



www.ttmteknoloji.com.tr

TTM

TEKNOLOJİ TASARIM MERKEZİ

Bilgisayar Yazılım Nakliyecilik Makine ve Kalıp Tic. Ltd. Şti.

Keykubat Mah. Yarma Sok. No: 17/A Karatay/KONYA

Tel: +90.332.3538491 - Fax: +90.332.3534303 - ttm@ttmteknoloji.com.tr

KELI LOAD CELL

Model: **ZSF-A/ASS, ZSFY-A/ASS Load Cell**



Kamyon, ray, aks ve yer baskül/kantarları
Truck, railway, axle-load and floor scales



TEKNİK ÖZELLİKLER TECHNICAL PARAMETERS	EXC + (Kırmızı, Red) EXC – (Siyah, Black)	SIG + (Yeşil, Green) SIG – (Beyaz, White)	
Kapasite Rated capacities (E _{max})	10, 15, 20, 25, 30, 40, 50 Ton	Sıcaklık (Kompanse) Temperature range, compensated	-10°C ~ +40°C
Hassasiyet Sensitivity	2.0 ± 0.002 mV/V	Çalışma Sıcaklığı Temperature range, operating	-30°C ~ +70°C
Doğruluk Sınıfı Accuracy Class	C2 ~ C5 (Normal: C3)	Maksimum Güvenli Yükleme Maximum safe overload	150 %F.S.
Sıfır Dengesi Zero Balance	± 1%F.S.	Doğru Tartım Limiti Ultimate overload	250 %F.S.
TCO (Temp. Effect on Min. Dead Load Output)	± 0.02 %F.S./10°C	Tavsiye Edilen Akım Excitation, recommend	10 ~ 12 VDC
TC SPAN (Temperature Effect on Sensitivity)	± 0.02 %F.S./10°C	Maksimum Akım Excitation, maximum	15 VDC
Giriş Direnci Input Impedance	400 ± 20 Ω (ZSF), 700 ± 20 Ω (ZSFY)	Koruma Sınıfı Protection Class	IP68
Çıkış Direnci Output Impedance	352 ± 3 Ω (ZSF), 700 ± 20 Ω (ZSFY)	Gövde Malzemesi Construction	Alloy Steel (Alaşım Çeliği) Stainless Steel (Paslanmaz Çelik)
İzolasyon Direnci Insulation Impedance	≥ 5000 MΩ	Kablo Çapı Cable Diameter	Kablo Uzunluğu Cable Length: 8m (10 Ton), 10m (15 Ton), 12m (20 ~ 25 Ton), 14m (30 Ton), 16m (40 ~ 50 Ton)



TTM

TEKNOLOJİ TASARIM MERKEZİ

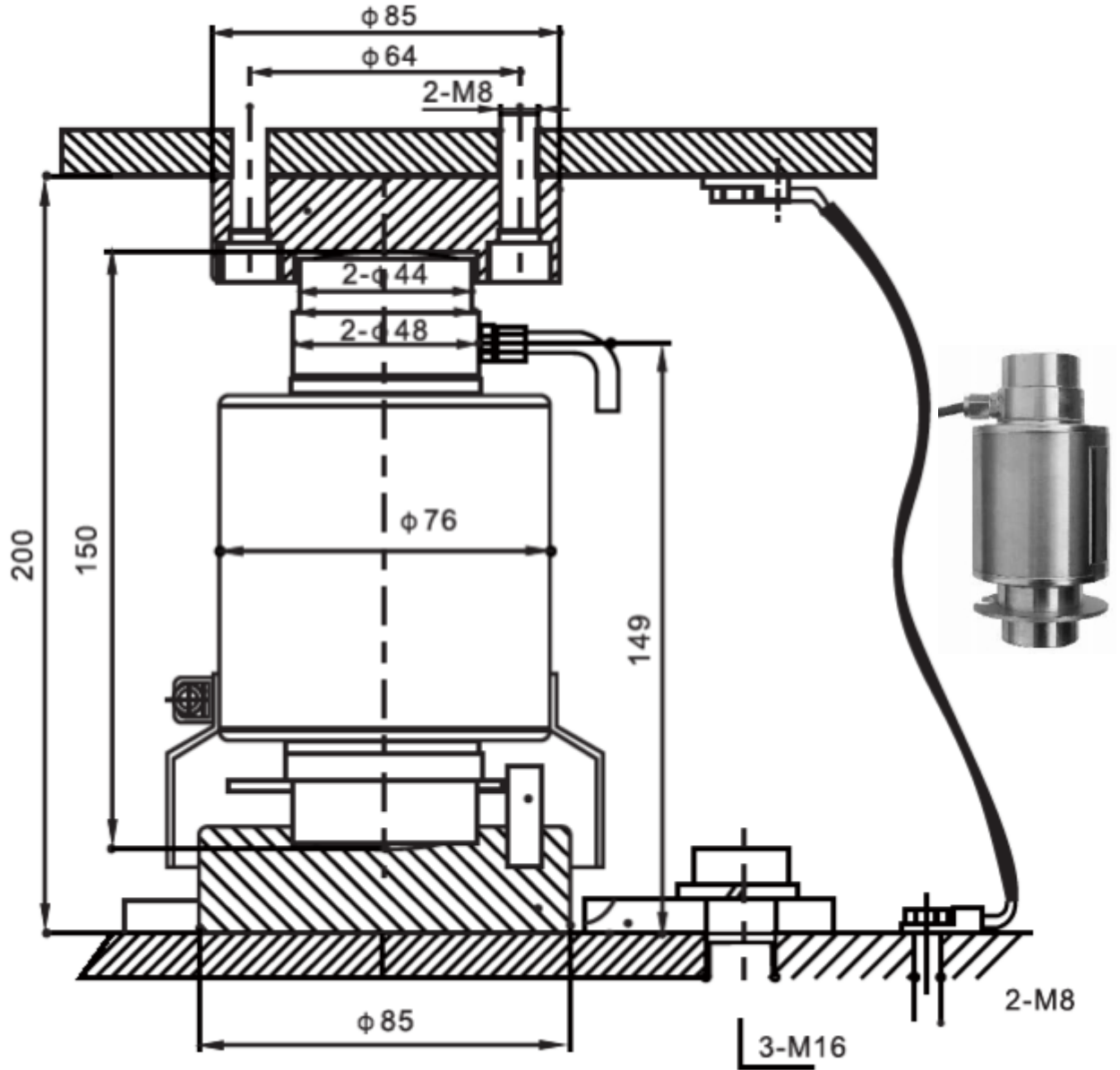
Bilgisayar Yazılım Nakliyecilik Makine ve Kalıp Tic. Ltd. Şti.

Keykubat Mah. Yarma Sok. No: 17/A Karatay/KONYA

www.ttmteknoloji.com.tr

Tel: +90.332.3538491 - Fax: +90.332.3534303 - ttm@ttmteknoloji.com.tr

Model: **ZSF-A/ASS, ZSFY-A/ASS Load Cell**





www.ttmteknoloji.com.tr

TTM

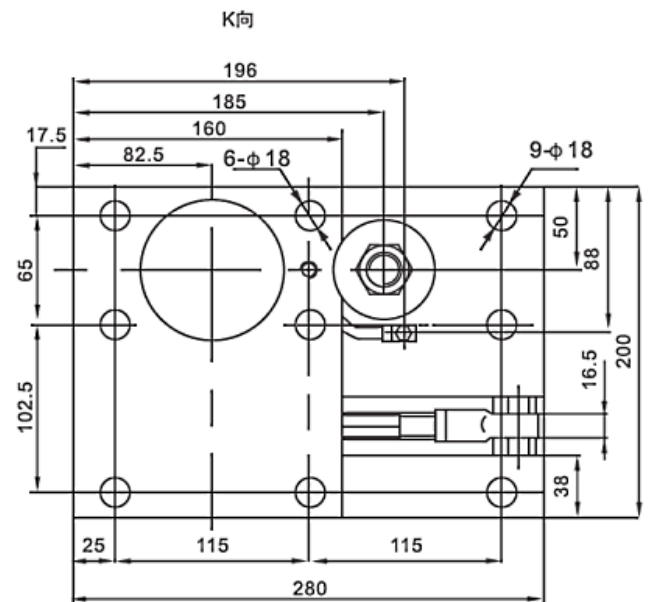
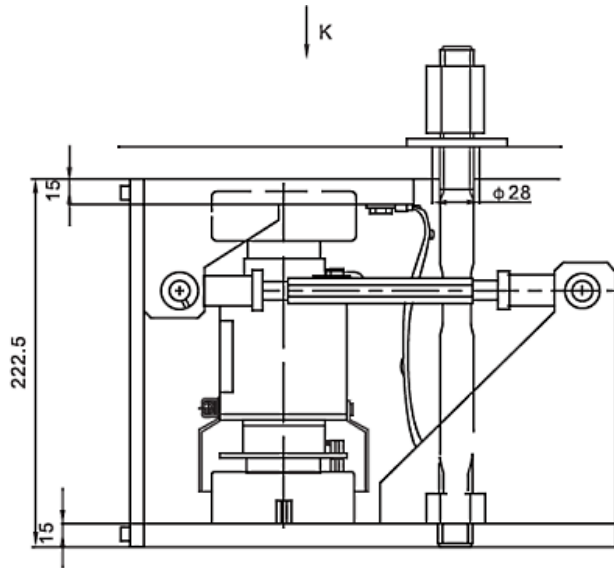
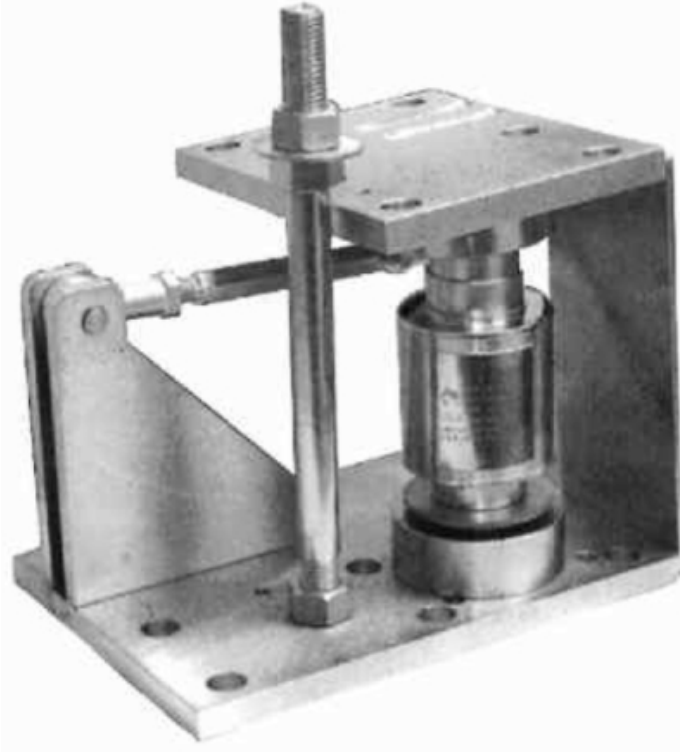
TEKNOLOJİ TASARIM MERKEZİ

Bilgisayar Yazılım Nakliyecilik Makine ve Kalıp Tic. Ltd. Şti.

Keykubat Mah. Yarma Sok. No: 17/A Karatay/KONYA

Tel: +90.332.3538491 - Fax: +90.332.3534303 - ttm@ttmteknoloji.com.tr

Model: **ZSF-A/ZSFY-A Weighing Module**





www.ttmteknoloji.com.tr

TTM

TEKNOLOJİ TASARIM MERKEZİ

Bilgisayar Yazılım Nakliyecilik Makine ve Kalıp Tic. Ltd. Şti.

Keykubat Mah. Yarma Sok. No: 17/A Karatay/KONYA

Tel: +90.332.3538491 - Fax: +90.332.3534303 - ttm@ttmteknoloji.com.tr

Model: **ZSF-A/ASS, ZSFY-A/ASS Load Cell**

