



www.ttmteknoloji.com.tr

TTM

TEKNOLOJİ TASARIM MERKEZİ

Bilgisayar Yazılım Nakliyecilik Makine ve Kalıp Tic. Ltd. Şti.

Keykubat Mah. Yarma Sok. No: 17/A Karatay/KONYA

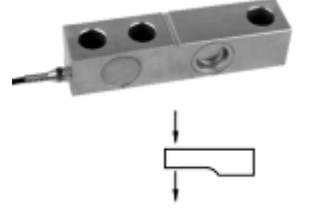
Tel: +90.332.3538491 - Fax: +90.332.3534303 - ttm@ttmteknoloji.com.tr

KELI LOAD CELL

Model: **SQB/SQB-A/-SS/-ASS Load Cell**



Platform baskülleri, tank ve dozajlama sistemleri
Platform scales, tank and blending systems



TEKNİK ÖZELLİKLER TECHNICAL PARAMETERS		EXC + (Kırmızı, Red) EXC – (Siyah, Black)	SIG + (Yeşil, Green) SIG – (Beyaz, White)
Kapasite Rated capacities (Emax)	100, 250, 500, 750 KG; 1, 1.5, 2, 2.5, 3, 5, 10 Ton	Sıcaklık (Kompanse) Temperature range, compensated	-10°C ~ +40°C
Hassasiyet Sensitivity	3.0 ± 0.003 mV/V (500KG ~ 10Ton) 2.0 ± 0.002 mV/V (100KG ~ 300KG)	Çalışma Sıcaklığı Temperature range, operating	-30°C ~ +70°C
Doğruluk Sınıfı Accuracy Class	C2 ~ C5 (Normaly C3)	Maksimum Güvenli Yükleme Maximum safe overload	150 %F.S.
Sıfır Dengesi Zero Balance	± 1%F.S.	Doğru Tartım Limiti Ultimate overload	180 %F.S.
TCO (Temp. Effect on Min. Dead Load Output)	± 0.02 %F.S./10°C	Tavsiye Edilen Akım Excitation, recommend	10 ~ 12 VDC
TC SPAN (Temperature Effect on Sensitivity)	± 0.02 %F.S./10°C	Maksimum Akım Excitation, maximum	15 VDC
Giriş Direnci Input Impedance	400 ± 20 Ω	Koruma Sınıfı Protection Class	IP67 (100 KG~750 KG) IP68 (1 TON~10 TON)
Çıkış Direnci Output Impedance	352 ± 3 Ω	Gövde Malzemesi Construction	Alloy Steel (Alaşım Çeliği) Stainless Steel (Paslanmaz Çelik)
İzolasyon Direnci Insulation Impedance	≥ 5000 MΩ	Kablo Çapı Cable Diameter: 5 mm (100KG ~ 5 Ton) 6 mm (7.5 ~ 10Ton)	Kablo Uzunluğu Cable Length: 3.0m (100KG ~ 2.5T) 4.2m (3 ~ 5T) 5.0m (7.5 ~ 10T)



www.ttmteknoloji.com.tr

TTM

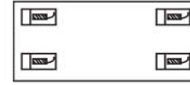
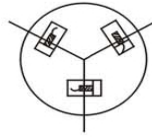
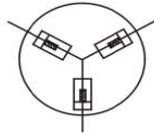
TEKNOLOJİ TASARIM MERKEZİ

Bilgisayar Yazılım Nakliyecilik Makine ve Kalıp Tic. Ltd. Şti.

Keykubat Mah. Yarma Sok. No: 17/A Karatay/KONYA

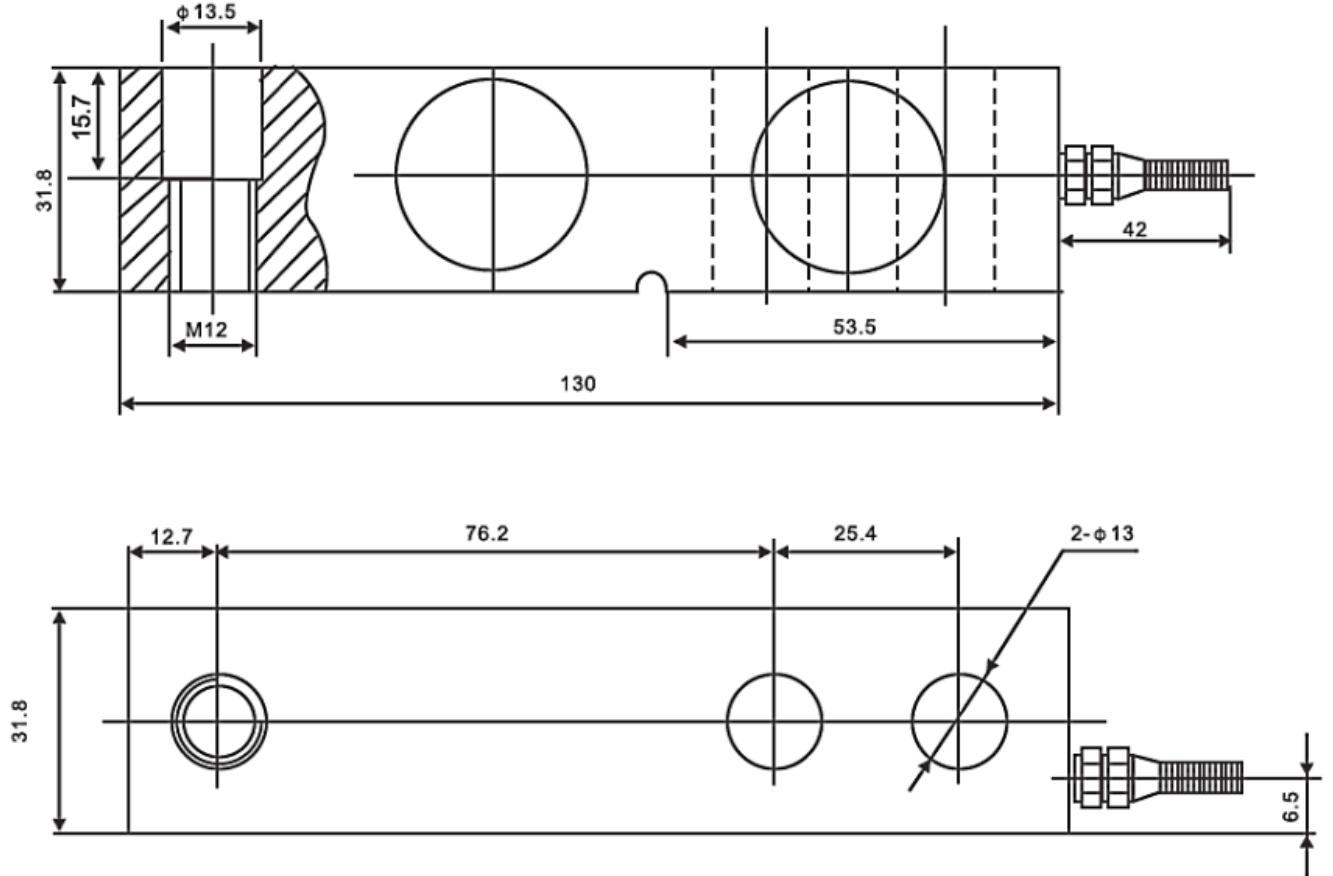
Tel: +90.332.3538491 - Fax: +90.332.3534303 - ttm@ttmteknoloji.com.tr

Model: **SQB/SQB-A/-SS/-ASS Load Cell**



Bağlantı Şekilleri

SQB-A 100 KG ~ 2.5 Ton





www.ttmteknoloji.com.tr

TTM

TEKNOLOJİ TASARIM MERKEZİ

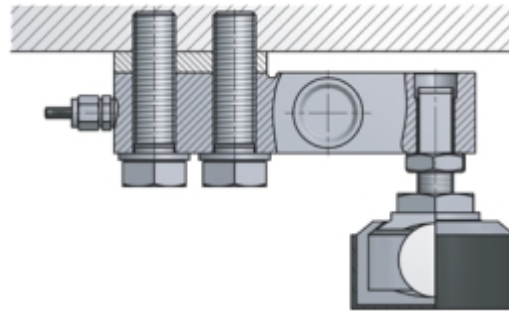
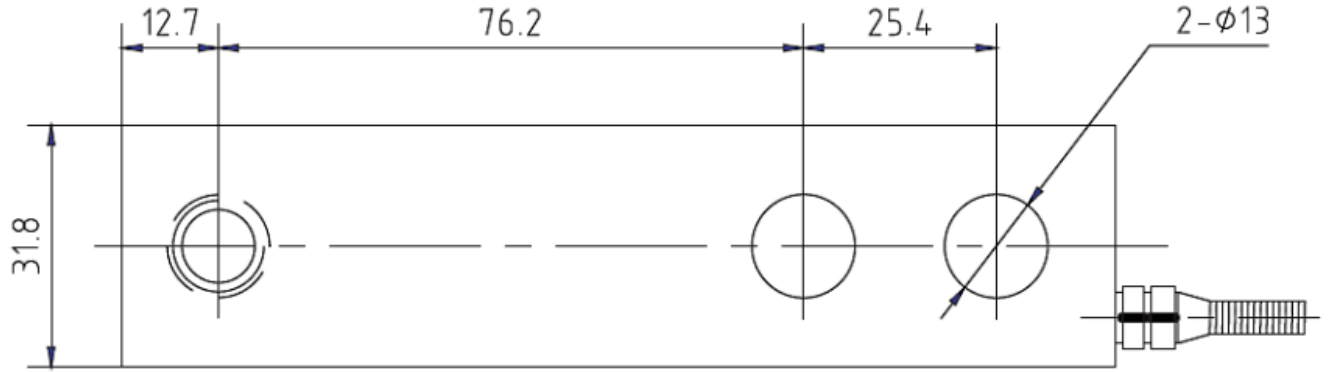
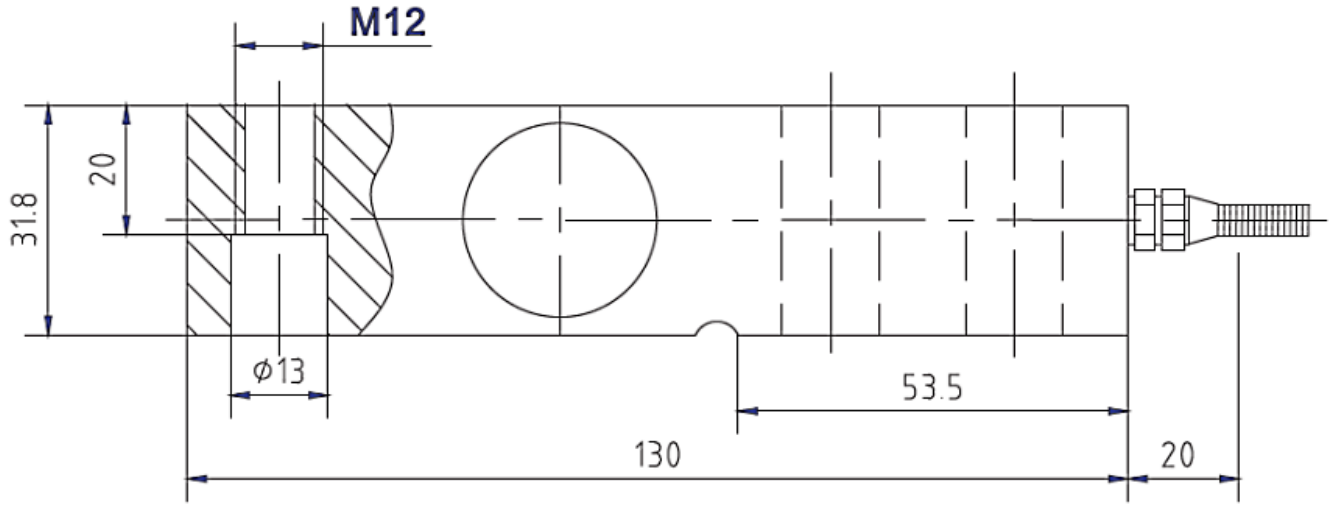
Bilgisayar Yazılım Nakliyecilik Makine ve Kalıp Tic. Ltd. Şti.

Keykubat Mah. Yarma Sok. No: 17/A Karatay/KONYA

Tel: +90.332.3538491 - Fax: +90.332.3534303 - ttm@ttmteknoloji.com.tr

Model: **SQB/SQB-A/-SS/-ASS Load Cell**

SQB-SS/SQS-ASS 100 KG ~ 2.5 Ton





TTM

TEKNOLOJİ TASARIM MERKEZİ

Bilgisayar Yazılım Nakliyecilik Makine ve Kalıp Tic. Ltd. Şti.

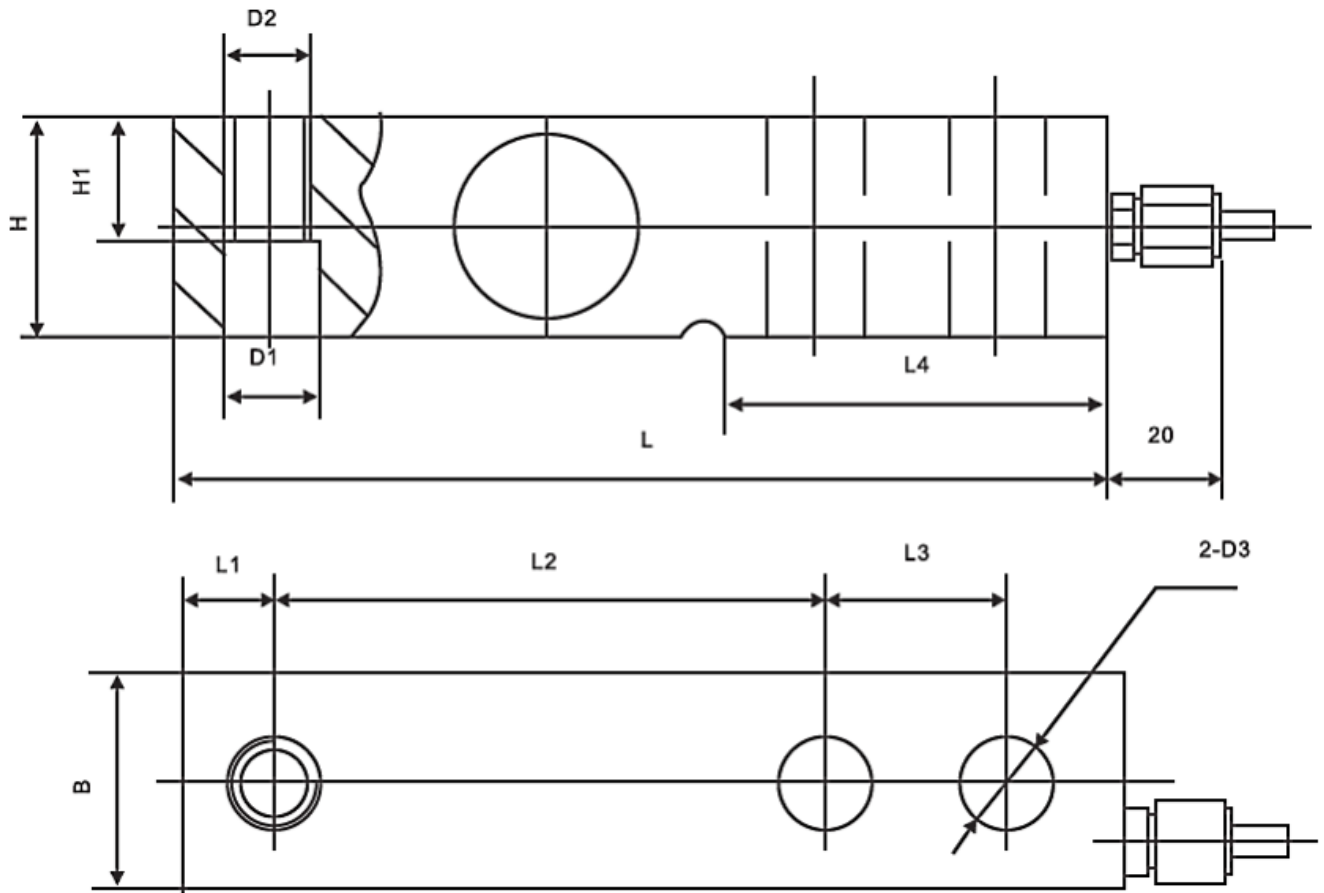
Keykubat Mah. Yarma Sok. No: 17/A Karatay/KONYA

www.ttmteknoloji.com.tr

Tel: +90.332.3538491 - Fax: +90.332.3534303 - ttm@ttmteknoloji.com.tr

Model: **SQB/SQB-A/-SS/-ASS Load Cell**

SQB/SQB-A/SQB-SS/SQB-ASS 3 Ton ~ 2.5 Ton



(Ton) Rated Load	L	L1	L2	L3	L4	H/B	H1	D1	D2	D3
3,5	171.5	19	95.3	38.1	72.5	38.1	26	φ 20	M18x1.5	φ 20
7.5~10	225.5	25.3	124	50.8	102	50.8	25.4	φ 27	M24x2	φ 27



TTM

TEKNOLOJİ TASARIM MERKEZİ

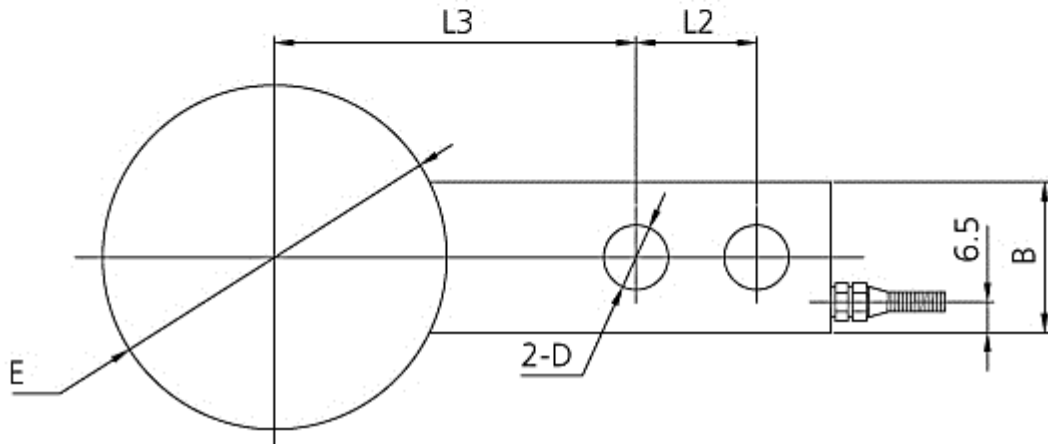
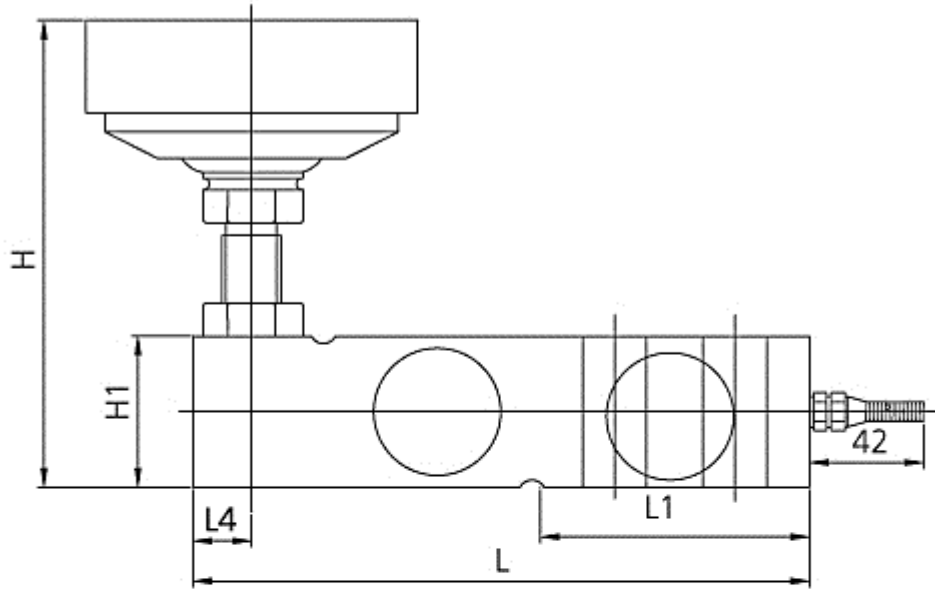
Bilgisayar Yazılım Nakliyecilik Makine ve Kalıp Tic. Ltd. Şti.

Keykubat Mah. Yarma Sok. No: 17/A Karatay/KONYA

www.ttmteknoloji.com.tr

Tel: +90.332.3538491 - Fax: +90.332.3534303 - ttm@ttmteknoloji.com.tr

Model: **SQB/SQB-A/-SS/-ASS Load Cell**



(t) Rated Load	L	L1	L2	L3	L4	B	H	H1	H2	D	D1	D2	D3
0.5~2.5	130	53.5	25.4	76.2	12.7	31.8	78.8	31.8	12	φ13	φ38	φ12	Sφ16
3,5	171.5	72.5	38.1	95.3	19	38.1	94.1	38.1	10	φ20	φ50	φ16	Sφ20
7.5~10	225.5	102	50.8	124	25.3	50.8	130	50.8	107	φ27	φ64	φ20	Sφ32



TTM

TEKNOLOJİ TASARIM MERKEZİ

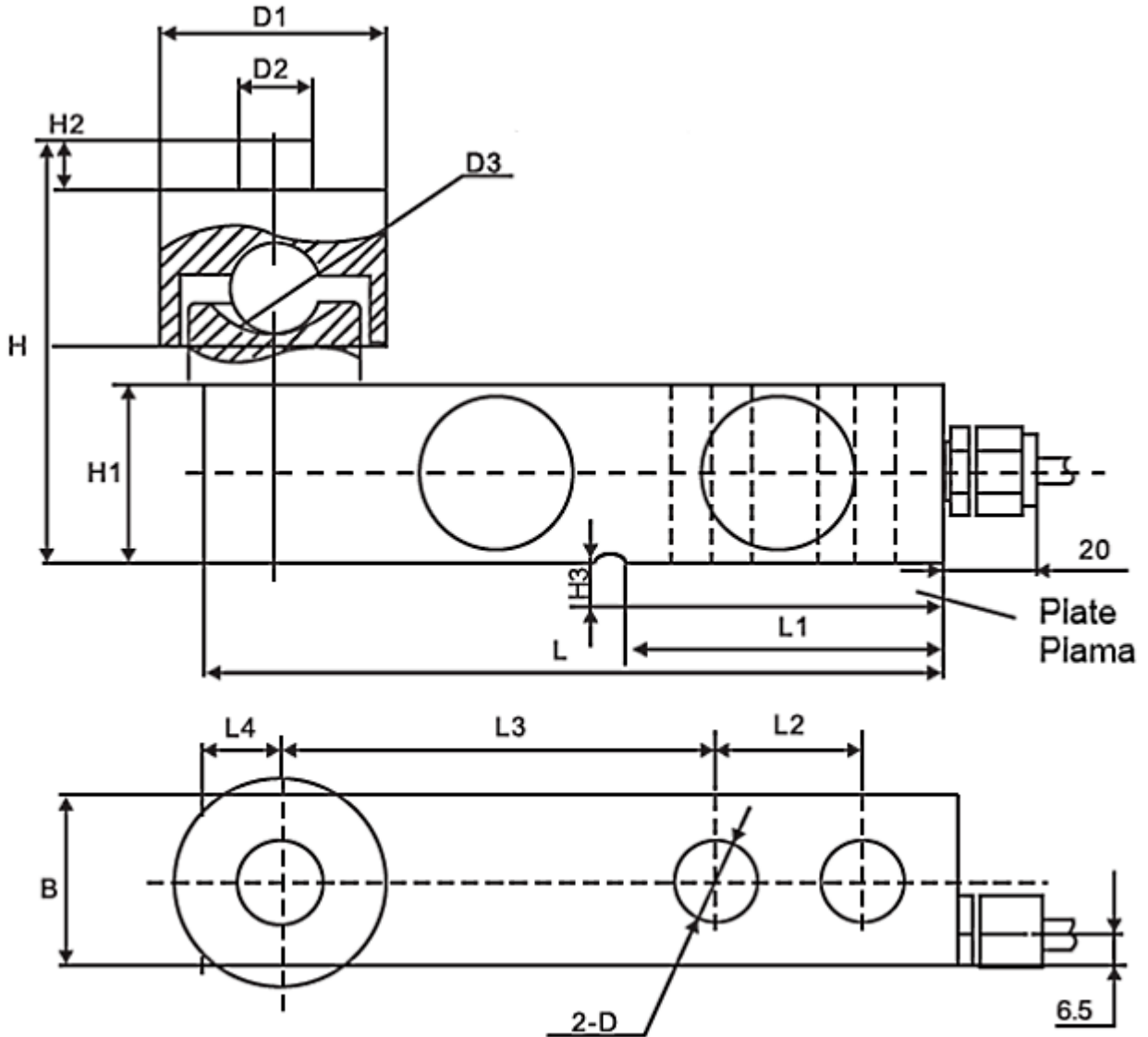
Bilgisayar Yazılım Nakliyecilik Makine ve Kalıp Tic. Ltd. Şti.

Keykubat Mah. Yarma Sok. No: 17/A Karatay/KONYA

www.ttmteknoloji.com.tr

Tel: +90.332.3538491 - Fax: +90.332.3534303 - ttm@ttmteknoloji.com.tr

Model: **SQB/SQB-A/-SS/-ASS Load Cell**



(t) Rated Load	L	L1	L2	L3	L4	B	H	H1	H2	D	E
0.25~2.5	130	53.5	25.4	76.2	12.7	31.8	85-90	31.8	4	φ 13	φ 62
3~5	171.5	72.5	38.1	95.3	19	38.1	104-114	38.1	6	φ 20	φ 62
7.5~10	225.5	102	50.8	124	25.3	50.8	132-144	50.8	8	φ 27	φ 80



TTM

TEKNOLOJİ TASARIM MERKEZİ

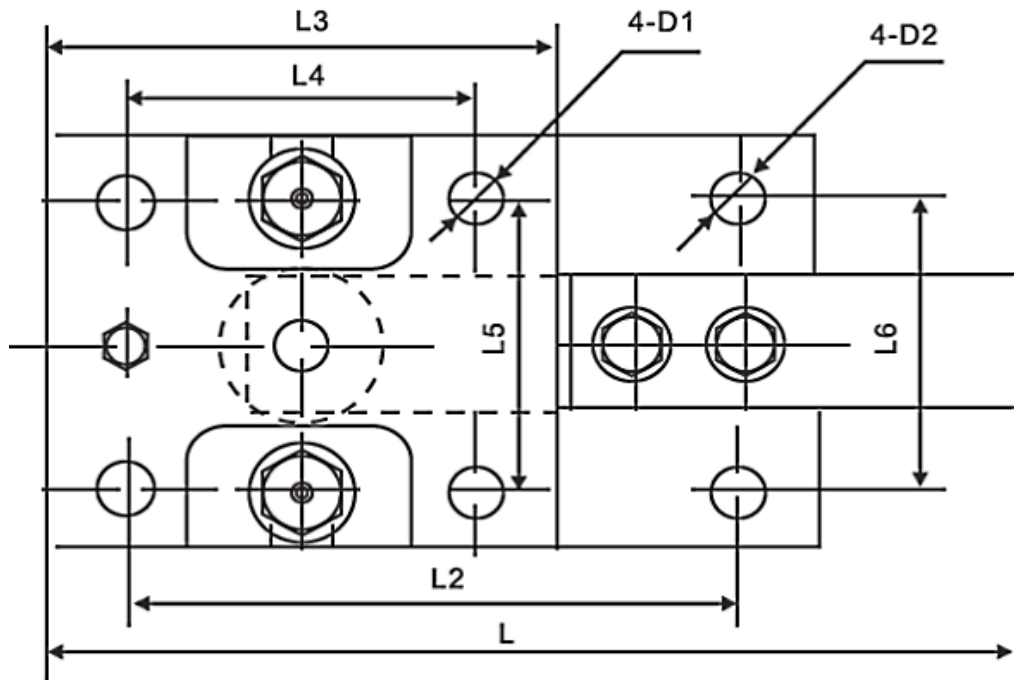
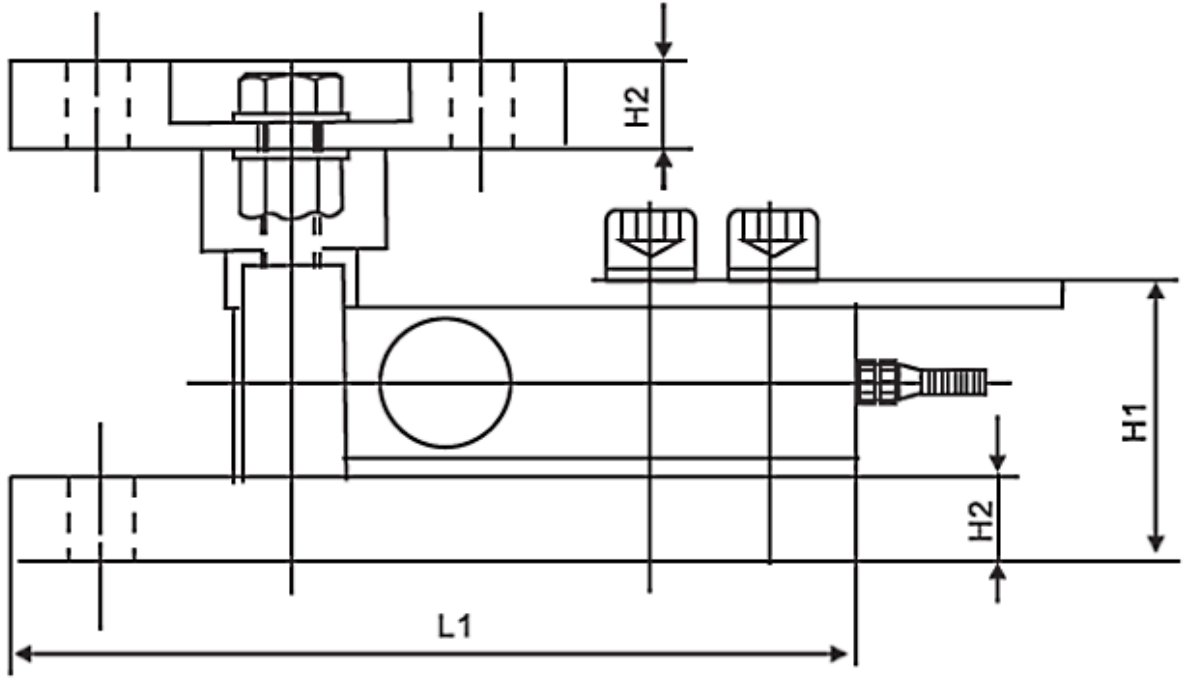
Bilgisayar Yazılım Nakliyecilik Makine ve Kalıp Tic. Ltd. Şti.

Keykubat Mah. Yarma Sok. No: 17/A Karatay/KONYA

www.ttmteknoloji.com.tr

Tel: +90.332.3538491 - Fax: +90.332.3534303 - ttm@ttmteknoloji.com.tr

Model: **SQB/SQB-A/-SS/-ASS Load Cell**





www.ttmteknoloji.com.tr

TTM

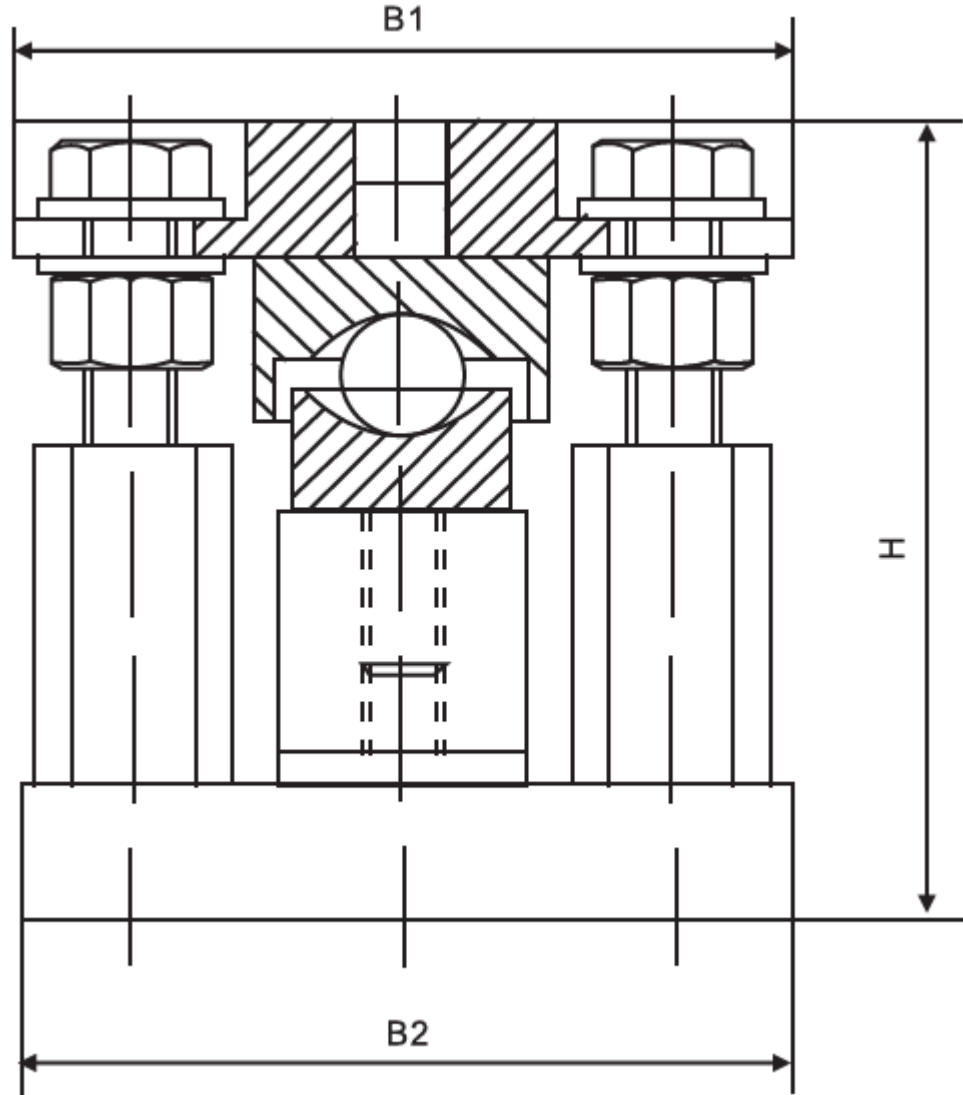
TEKNOLOJİ TASARIM MERKEZİ

Bilgisayar Yazılım Nakliyecilik Makine ve Kalıp Tic. Ltd. Şti.

Keykubat Mah. Yarma Sok. No: 17/A Karatay/KONYA

Tel: +90.332.3538491 - Fax: +90.332.3534303 - ttm@ttmteknoloji.com.tr

Model: **SQB/SQB-A/-SS/-ASS Load Cell**





www.ttmteknoloji.com.tr

TTM

TEKNOLOJİ TASARIM MERKEZİ

Bilgisayar Yazılım Nakliyecilik Makine ve Kalıp Tic. Ltd. Şti.

Keykubat Mah. Yarma Sok. No: 17/A Karatay/KONYA

Tel: +90.332.3538491 - Fax: +90.332.3534303 - ttm@ttmteknoloji.com.tr

Model: **SQB/SQB-A/-SS/-ASS Load Cell**

