



www.ttmteknoloji.com.tr

TTM

TEKNOLOJİ TASARIM MERKEZİ

Bilgisayar Yazılım Nakliyecilik Makine ve Kalıp Tic. Ltd. Şti.

Keykubat Mah. Yarma Sok. No: 17/A Karatay/KONYA

Tel: +90.332.3538491 - Fax: +90.332.3534303 - ttm@ttmteknoloji.com.tr

KELI LOAD CELL

Model: QS/QS-A/-ASS Load Cell



Kamyon, ray ve özel baskül/kantarları
Truck, railway and special scales



TEKNİK ÖZELLİKLER TECHNICAL PARAMETERS		EXC + (Kırmızı, Red) EXC - (Siyah, Black)	SIG + (Yeşil, Green) SIG - (Beyaz, White)
Kapasite Rated capacities (Emax)	5, 10, 15, 20, 25, 30, 40, 50 Ton	Sıcaklık (Kompanse) Temperature range, compensated	-10°C ~ +40°C
Hassasiyet Sensitivity	2.0 ± 0.002 mV/V	Çalışma Sıcaklığı Temperature range, operating	-30°C ~ +70°C
Doğruluk Sınıfı Accuracy Class	C2 ~ C3 (Normaly C3)	Maksimum Güvenli Yükleme Maximum safe overload	150 %F.S.
Sıfır Dengesi Zero Balance	± 1%F.S.	Doğru Tartım Limiti Ultimate overload	200 %F.S.
TCO (Temp. Effect on Min. Dead Load Output)	± 0.02 %F.S./10°C	Tavsiye Edilen Akım Excitation, recommend	10 ~ 12 VDC
TC SPAN (Temperature Effect on Sensitivity)	± 0.02 %F.S./10°C	Maksimum Akım Excitation, maximum	15 VDC
Giriş Direnci Input Impedance	750 ± 10 Ω	Koruma Sınıfı Protection Class	IP68
Çıkış Direnci Output Impedance	702 ± 3 Ω, 702 ± 5 Ω	Gövde Malzemesi Construction	Alloy Steel (Alaşım Çeliği) Stainless Steel (Paslanmaz Çelik)
İzolasyon Direnci Insulation Impedance	≥ 5000 MΩ	Kablo Çapı Cable Diameter: 6 mm	Kablo Uzunluğu Cable Length: 5.2m (5 Ton), 8m (10 Ton), 10m (15 Ton), 10/12m (20 Ton), 12/15m (25 Ton), 12/16m (30 Ton), 16m (40-50 Ton),



TTM

TEKNOLOJİ TASARIM MERKEZİ

Bilgisayar Yazılım Nakliyecilik Makine ve Kalıp Tic. Ltd. Şti.

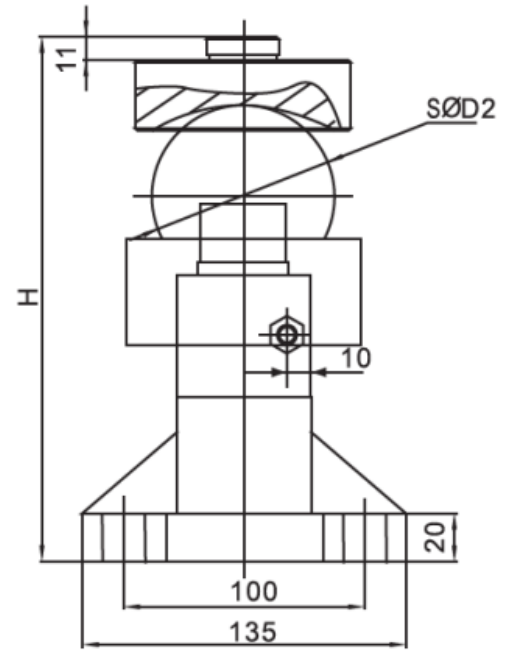
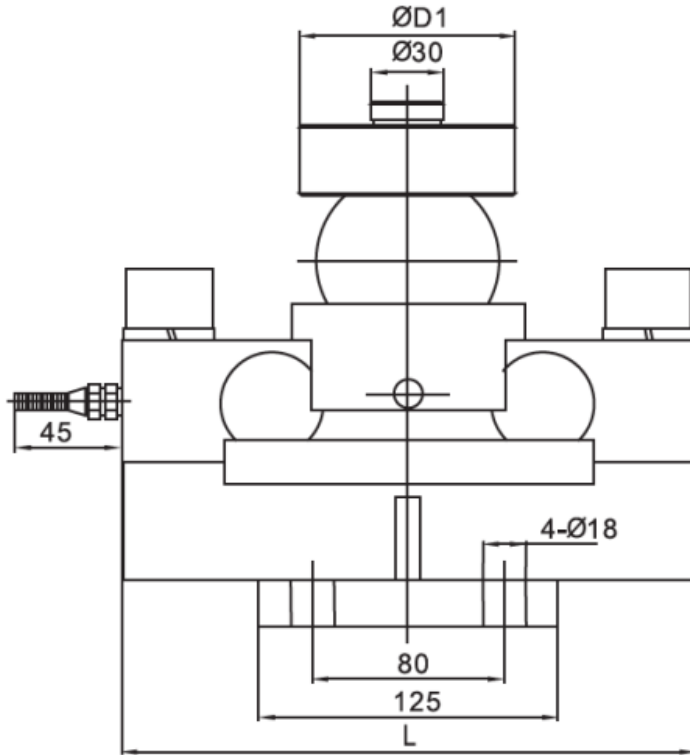
Keykubat Mah. Yarma Sok. No: 17/A Karatay/KONYA

www.ttmteknoloji.com.tr

Tel: +90.332.3538491 - Fax: +90.332.3534303 - ttm@ttmteknoloji.com.tr

Model: **QS/QS-A/-ASS Load Cell**

5 ~ 40 Ton



(Ton) Rated Load	5	10,15,20,25,30	40
D1	68	85~88	88
D2	50.8	76.2	76.2
H	168.8	224.7	230.7
L	224	240	240





TTM

TEKNOLOJİ TASARIM MERKEZİ

Bilgisayar Yazılım Nakliyecilik Makine ve Kalıp Tic. Ltd. Şti.

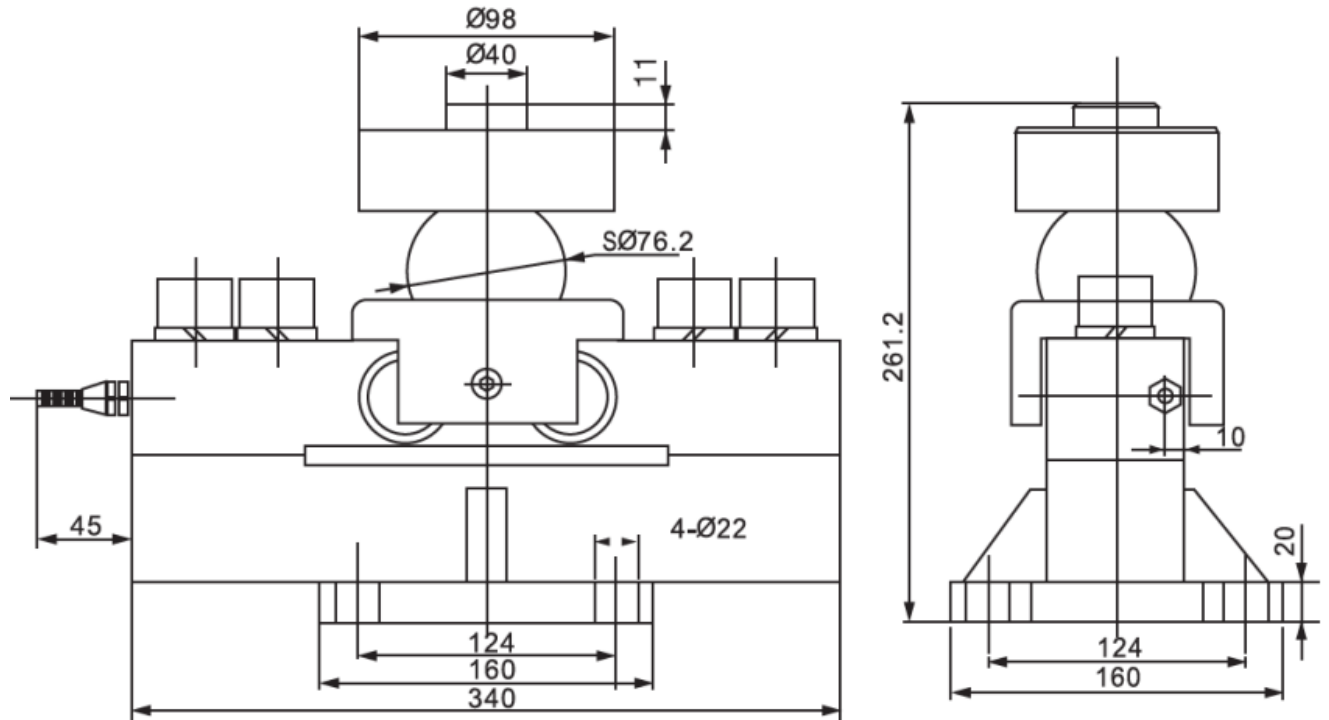
Keykubat Mah. Yarma Sok. No: 17/A Karatay/KONYA

www.ttmteknoloji.com.tr

Tel: +90.332.3538491 - Fax: +90.332.3534303 - ttm@ttmteknoloji.com.tr

Model: **QS/QS-A/-ASS Load Cell**

50 Ton



(Ton) Rated Load	5	10,15,20,25,30	40
D1	68	85~88	88
D2	50.8	76.2	76.2
H	168.8	224.7	230.7
L	224	240	240

