



www.ttmteknoloji.com.tr

TTM

TEKNOLOJİ TASARIM MERKEZİ

Bilgisayar Yazılım Nakliyecilik Makine ve Kalıp Tic. Ltd. Şti.

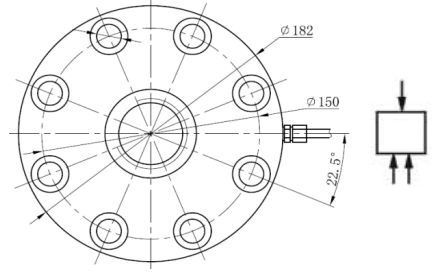
Keykubat Mah. Yarma Sok. No: 17/A Karatay/KONYA

Tel: +90.332.3538491 - Fax: +90.332.3534303 - ttm@ttmteknoloji.com.tr

KELI LOAD CELL

Model: **LFSCE-A Load Cell**

Test makineleri, deneysel uygulamalar, aks baskül/kantarları
Test machines, experimental machines, axle-load scales etc.



LFSCE-A (20, 30 Ton)

TEKNİK ÖZELLİKLER TECHNICAL PARAMETERS		EXC + (Kırmızı, Red) EXC - (Siyah, Black)	SIG + (Yeşil, Green) SIG - (Beyaz, White)
Kapasite Rated capacities (Emax)	20, 30 Ton	Sıcaklık (Kompanse) Temperature range, compensated	-10°C ~ +40°C
Hassasiyet Sensitivity	3.0 ± 0.006 mv/V	Çalışma Sıcaklığı Temperature range, operating	-30°C ~ +70°C
Creep Error (30 min.) Total Error	± 0.05 %F.S. ± 0.3 %F.S.	Maksimum Güvenli Yükleme Maximum safe overload	120 %F.S.
Sıfır Dengesi Zero Balance	± 1%F.S.	Doğru Tartım Limiti Ultimate overload	150 %F.S.
TCO (Temp. Effect on Min. Dead Load Output)	± 0.05 %F.S./10°C	Tavsiye Edilen Akım Excitation, recommend	10 ~ 12 VDC
TC SPAN (Temperature Effect on Sensitivity)	± 0.05 %F.S./10°C	Maksimum Akım Excitation, maximum	15 VDC
Giriş Direnci Input Impedance	760 ± 10 Ω	Koruma Sınıfı Protection Class	IP67
Çıkış Direnci Output Impedance	703 ± 2 Ω	Gövde Malzemesi Construction	Alloy Steel (Alaşım Çeliği)
İzolasyon Direnci Insulation Impedance	≥ 5000 MΩ	Kablo Çapı Cable Diameter: 6 mm	Kablo Uzunluğu C able Length: 6 m.



www.ttmteknoloji.com.tr

TTM

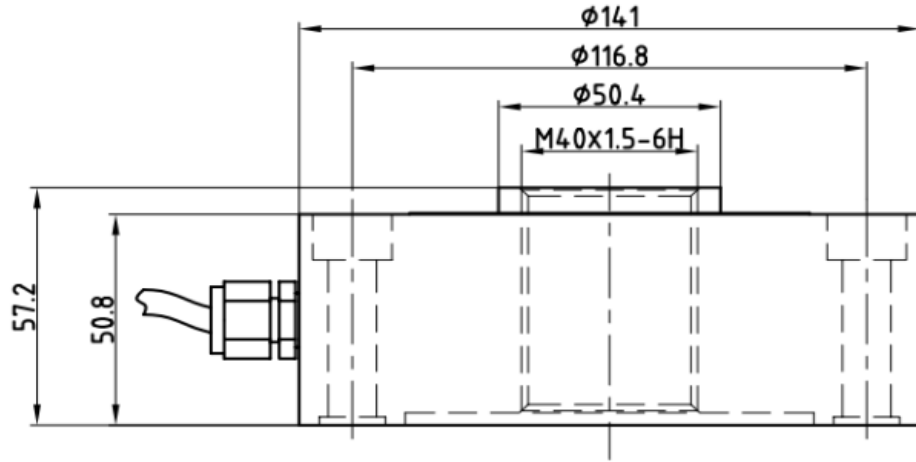
TEKNOLOJİ TASARIM MERKEZİ

Bilgisayar Yazılım Nakliyecilik Makine ve Kalıp Tic. Ltd. Şti.

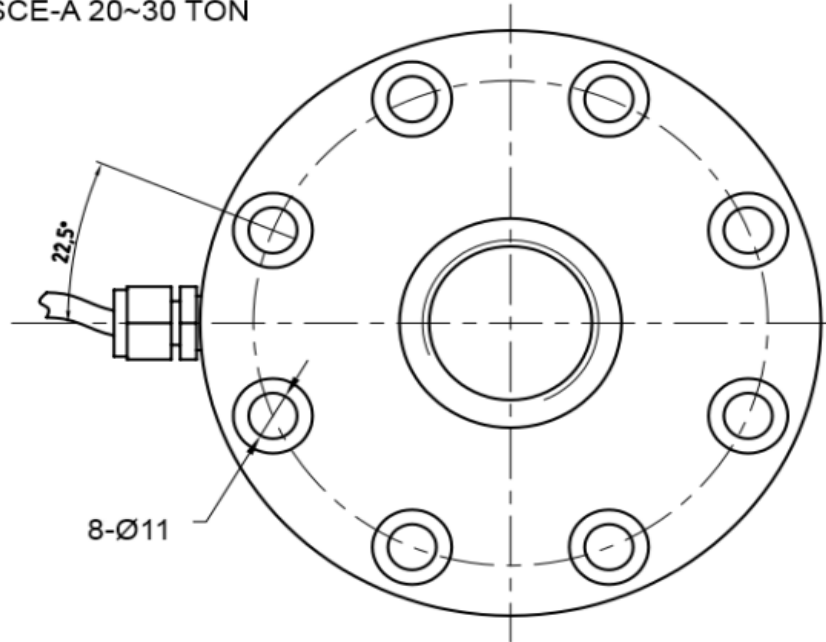
Keykubat Mah. Yarma Sok. No: 17/A Karatay/KONYA

Tel: +90.332.3538491 - Fax: +90.332.3534303 - ttm@ttmteknoloji.com.tr

Model: **LFSCE-A Load Cell**



LFSCE-A 20~30 TON





www.ttmteknoloji.com.tr

TTM

TEKNOLOJİ TASARIM MERKEZİ

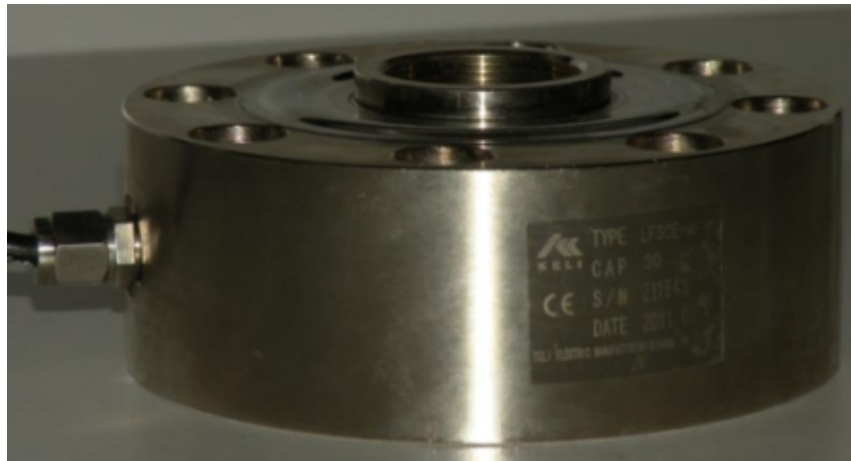
Bilgisayar Yazılım Nakliyecilik Makine ve Kalıp Tic. Ltd. Şti.

Keykubat Mah. Yarma Sok. No: 17/A Karatay/KONYA

Tel: +90.332.3538491 - Fax: +90.332.3534303 - ttm@ttmteknoloji.com.tr

LFSCE-A (50, 60 Ton)

TEKNİK ÖZELLİKLER TECHNICAL PARAMETERS		EXC + (Kırmızı, Red) EXC – (Siyah, Black)	SIG + (Yeşil, Green) SIG – (Beyaz, White)
Kapasite Rated capacities (Emax)	50, 60 Ton	Sıcaklık (Kompanse) Temperature range, compensated	-10°C ~ +40°C
Hassasiyet Sensitivity	3.0 ± 0.006 mv/V	Çalışma Sıcaklığı Temperature range, operating	-30°C ~ +70°C
Creep Error (30 min.) Total Error	± 0.05 %F.S. ± 0.2 %F.S.	Maksimum Güvenli Yükleme Maximum safe overload	120 %F.S.
Sıfır Dengesi Zero Balance	± 1%F.S.	Doğru Tartım Limiti Ultimate overload	150 %F.S.
TCO (Temp. Effect on Min. Dead Load Output)	± 0.05 %F.S./10°C	Tavsiye Edilen Akım Excitation, recommend	10 ~ 12 VDC
TC SPAN (Temperature Effect on Sensitivity)	± 0.05 %F.S./10°C	Maksimum Akım Excitation, maximum	15 VDC
Giriş Direnci Input Impedance	760 ± 10 Ω	Koruma Sınıfı Protection Class	IP67
Çıkış Direnci Output Impedance	703 ± 2 Ω	Gövde Malzemesi Construction	Alloy Steel (Alaşım Çeliği)
İzolasyon Direnci Insulation Impedance	≥ 5000 MΩ	Kablo Çapı Cable Diameter: 6 mm	Kablo Uzunluğu Cable Length: 10 m.





www.ttmteknoloji.com.tr

TTM

TEKNOLOJİ TASARIM MERKEZİ

Bilgisayar Yazılım Nakliyecilik Makine ve Kalıp Tic. Ltd. Şti.

Keykubat Mah. Yarma Sok. No: 17/A Karatay/KONYA

Tel: +90.332.3538491 - Fax: +90.332.3534303 - ttm@ttmteknoloji.com.tr

Model: **LFSCE-A Load Cell**

