



[www.ttmteknoloji.com.tr](http://www.ttmteknoloji.com.tr)

# TTM

## TEKNOLOJİ TASARIM MERKEZİ

Bilgisayar Yazılım Nakliyecilik Makine ve Kalıp Tic. Ltd. Şti.

Keykubat Mah. Yarma Sok. No: 17/A Karatay/KONYA

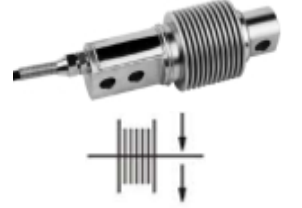
Tel: +90.332.3538491 - Fax: +90.332.3534303 - [ttm@ttmteknoloji.com.tr](mailto:ttm@ttmteknoloji.com.tr)

### KELI LOAD CELL

Model: **HSX-A/-ASS Load Cell**



Paketleme, dozajlama, karışım  
ve bant baskül/kantarları  
Hopper scale, belt scale, blending system



TEKNİK ÖZELLİKLER TECHNICAL PARAMETERS		EXC + (Kırmızı, Red) EXC – (Siyah, Black)	SIG + (Yeşil, Green) SIG – (Beyaz, White)
<b>Kapasite</b> Rated capacities (Emax)	<b>5, 10, 20, 30, 40, 50, 75, 100, 200, 250, 300, 500 KG</b>	<b>Sıcaklık (Kompanse)</b> Temperature range, compensated	<b>-10°C ~ +40°C</b>
<b>Hassasiyet</b> Sensitivity	<b>2.0 ± 0.002 mV/V</b>	<b>Çalışma Sıcaklığı</b> Temperature range, operating	<b>-30°C ~ +70°C</b>
<b>Doğruluk Sınıfı</b> Accuracy Class	<b>C2 ~ C5 (Normaly C3)</b>	<b>Maksimum Güvenli Yüklemeye</b> Maximum safe overload	<b>120 %F.S.</b>
<b>Sıfır Dengesi</b> Zero Balance	<b>± 1%F.S.</b>	<b>Doğru Tartım Limiti</b> Ultimate overload	<b>150 %F.S.</b>
TCO (Temp. Effect on Min. Dead Load Output)	<b>± 0.02 %F.S./10°C</b>	<b>Tavsiye Edilen Akım</b> Excitation, recommend	<b>10 ~ 12 VDC</b>
TC SPAN (Temperature Effect on Sensitivity)	<b>± 0.02 %F.S./10°C</b>	<b>Maksimum Akım</b> Excitation, maximum	<b>15 VDC</b>
<b>Giriş Direnci</b> Input Impedance	<b>400 ± 20 Ω</b>	<b>Koruma Sınıfı</b> Protection Class	<b>IP68</b>
<b>Çıkış Direnci</b> Output Impedance	<b>352 ± 3 Ω</b>	<b>Gövde Malzemesi</b> Construction	Alloy Steel (Alaşım Çeliği) Stainless Steel (Paslanmaz Çelik)
<b>İzolasyon Direnci</b> Insulation Impedance	<b>≥ 5000 MΩ</b>	<b>Kablo Çapı</b> Cable Diameter: 5 mm	<b>Kablo Uzunluğu</b> Cable Length: 3m, 5m



# TTM

## TEKNOLOJİ TASARIM MERKEZİ

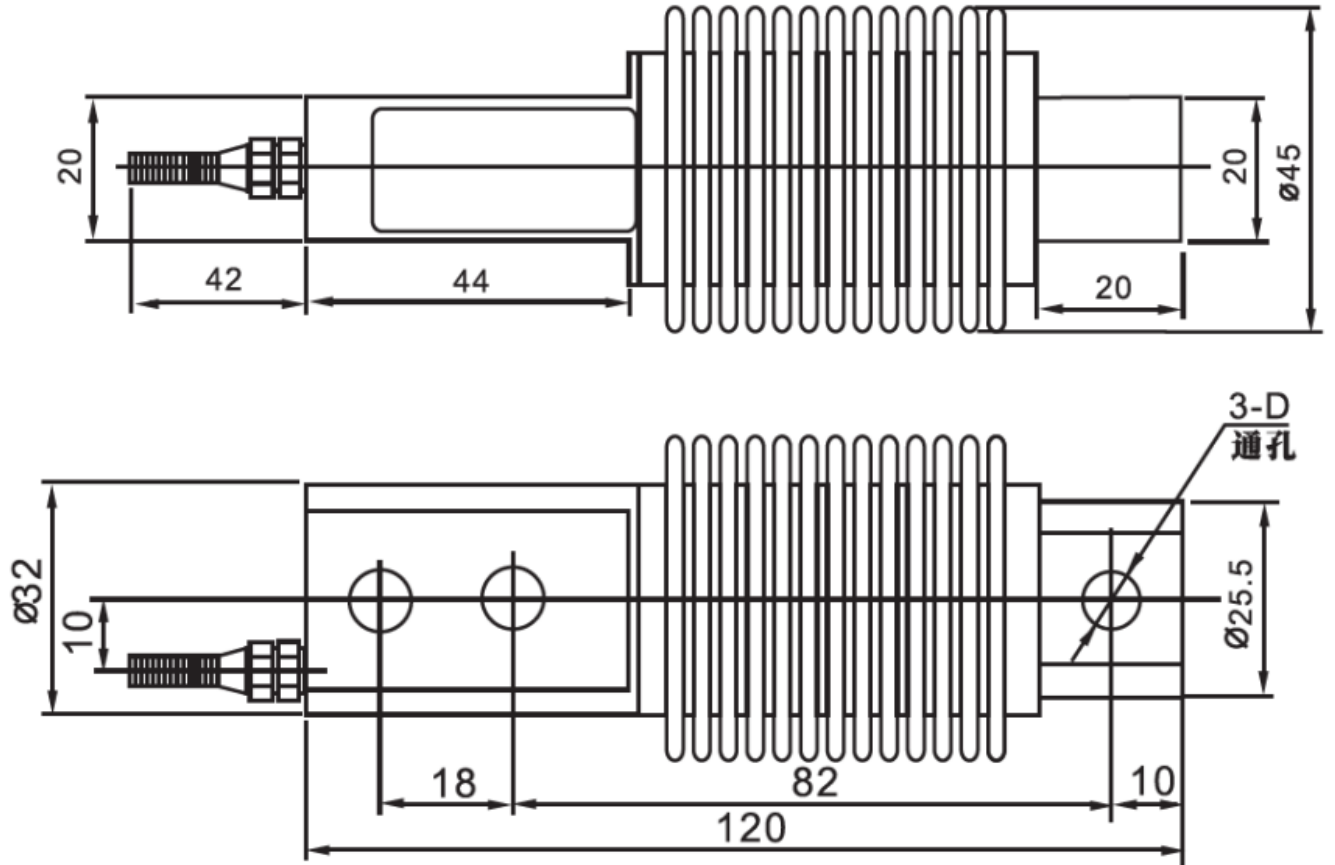
Bilgisayar Yazılım Nakliyecilik Makine ve Kalıp Tic. Ltd. Şti.

Keykubat Mah. Yarma Sok. No: 17/A Karatay/KONYA

[www.ttmteknoloji.com.tr](http://www.ttmteknoloji.com.tr)

Tel: +90.332.3538491 - Fax: +90.332.3534303 - [ttm@ttmteknoloji.com.tr](mailto:ttm@ttmteknoloji.com.tr)

Model: **HSX-A/-ASS Load Cell**



(Ton) Rated Load	D
5,10,20,30,40,50,75 100,150,200,250	φ 8.2
300,500	φ 10.2



[www.ttmteknoloji.com.tr](http://www.ttmteknoloji.com.tr)

# TTM

## TEKNOLOJİ TASARIM MERKEZİ

Bilgisayar Yazılım Nakliyecilik Makine ve Kalıp Tic. Ltd. Şti.

Keykubat Mah. Yarma Sok. No: 17/A Karatay/KONYA

Tel: +90.332.3538491 - Fax: +90.332.3534303 - [ttm@ttmteknoloji.com.tr](mailto:ttm@ttmteknoloji.com.tr)

Model: **HSX-A/-ASS Load Cell**





# TTM

## TEKNOLOJİ TASARIM MERKEZİ

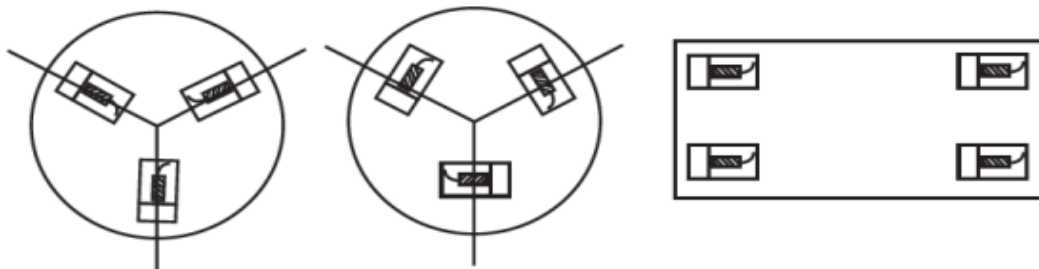
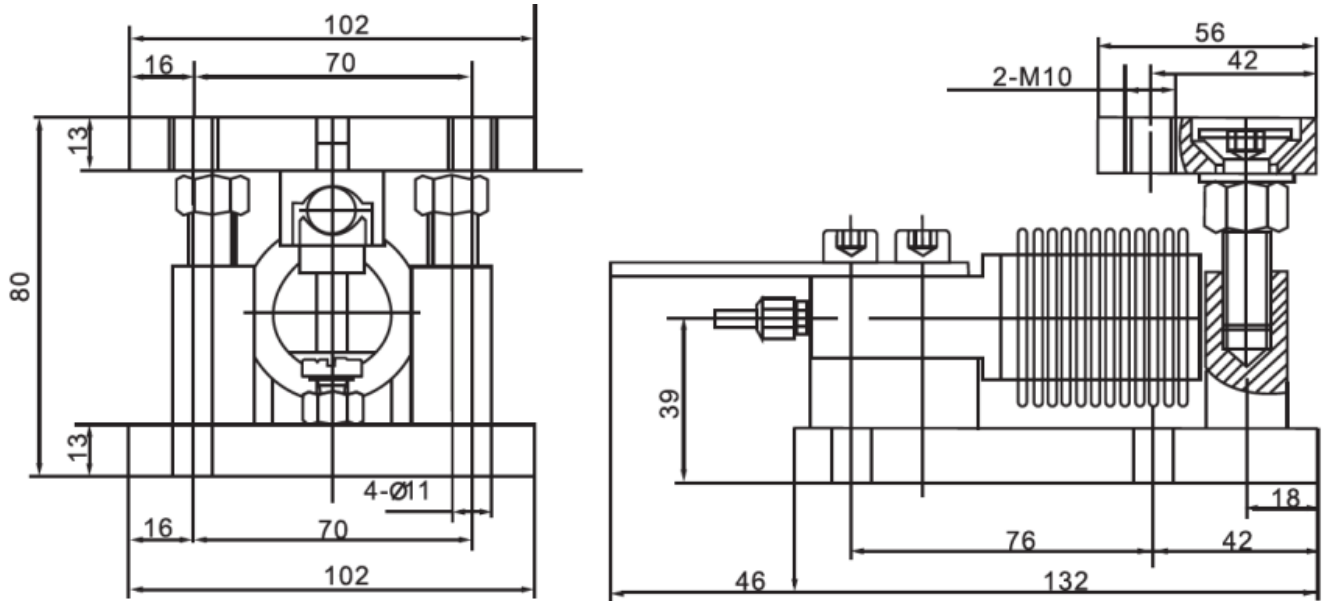
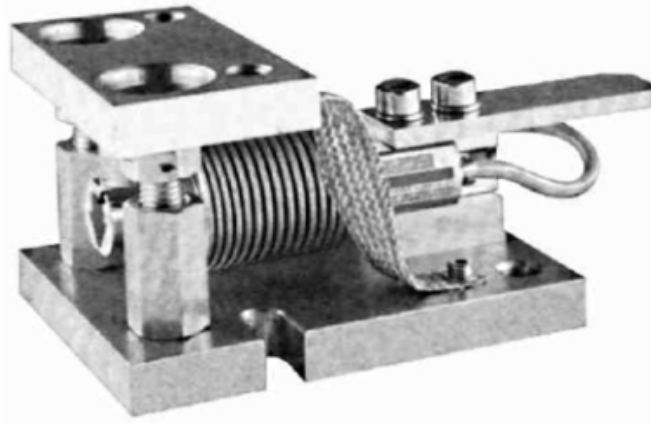
Bilgisayar Yazılım Nakliyecilik Makine ve Kalıp Tic. Ltd. Şti.

Keykubat Mah. Yarma Sok. No: 17/A Karatay/KONYA

[www.ttmteknoloji.com.tr](http://www.ttmteknoloji.com.tr)

Tel: +90.332.3538491 - Fax: +90.332.3534303 - [ttm@ttmteknoloji.com.tr](mailto:ttm@ttmteknoloji.com.tr)

Model: **HSX-A/-ASS Load Cell**





# TTM

## TEKNOLOJİ TASARIM MERKEZİ

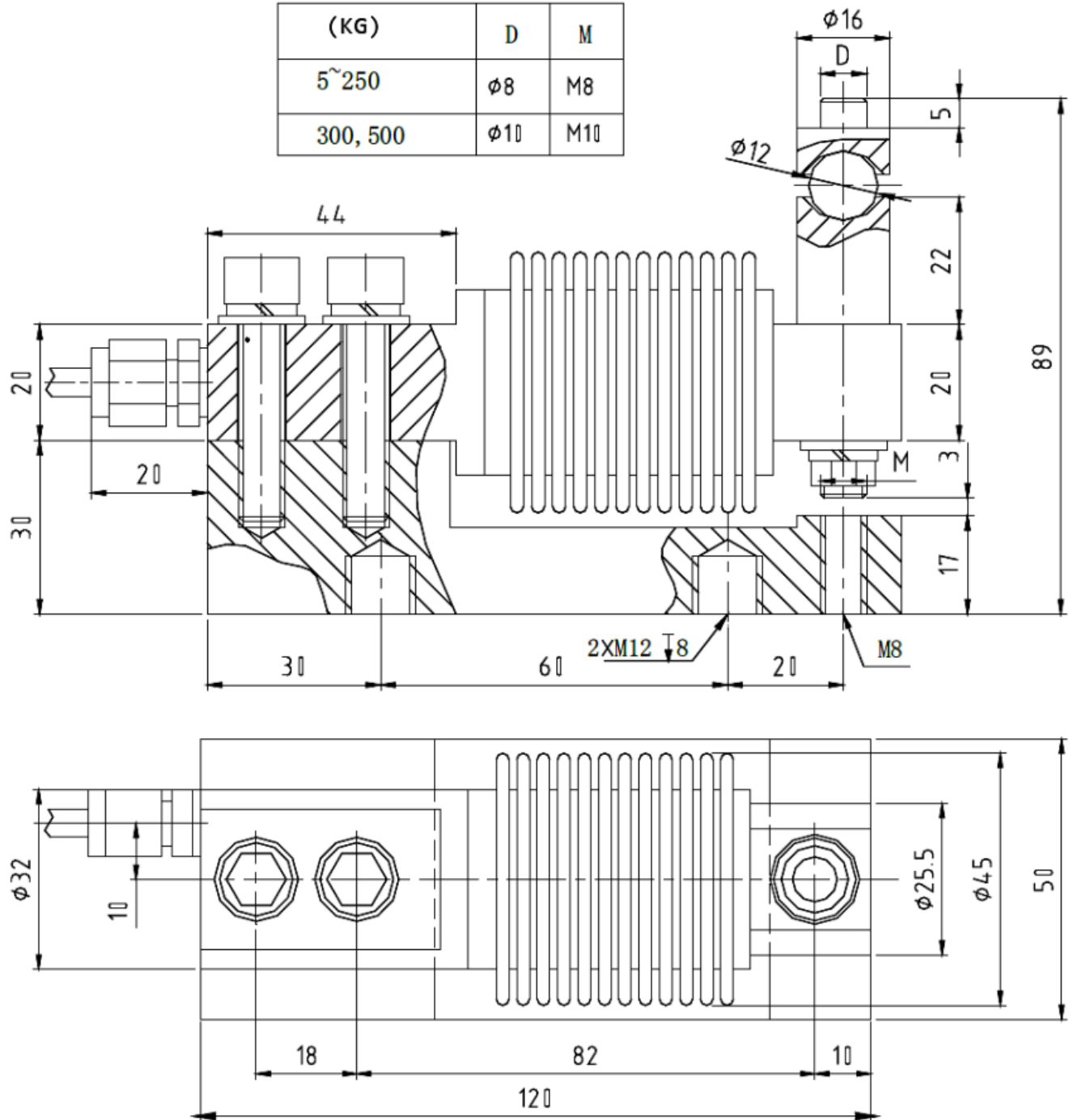
Bilgisayar Yazılım Nakliyecilik Makine ve Kalıp Tic. Ltd. Şti.

Keykubat Mah. Yarma Sok. No: 17/A Karatay/KONYA

[www.ttmteknoloji.com.tr](http://www.ttmteknoloji.com.tr)

Tel: +90.332.3538491 - Fax: +90.332.3534303 - [ttm@ttmteknoloji.com.tr](mailto:ttm@ttmteknoloji.com.tr)

Model: **HSX-A/-ASS Load Cell**





# TTM

## TEKNOLOJİ TASARIM MERKEZİ

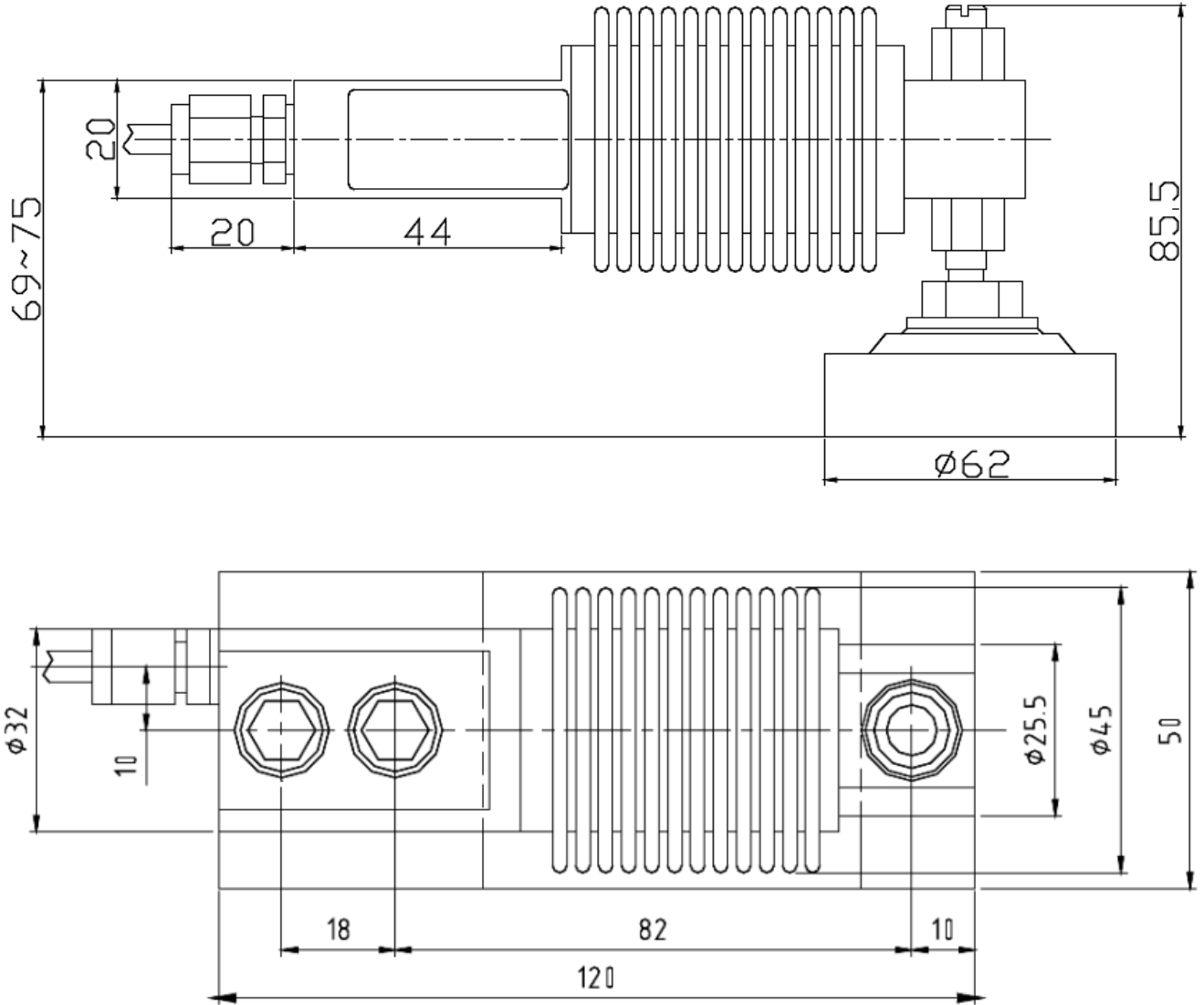
Bilgisayar Yazılım Nakliyecilik Makine ve Kalıp Tic. Ltd. Şti.

Keykubat Mah. Yarma Sok. No: 17/A Karatay/KONYA

[www.ttmteknoloji.com.tr](http://www.ttmteknoloji.com.tr)

Tel: +90.332.3538491 - Fax: +90.332.3534303 - [ttm@ttmteknoloji.com.tr](mailto:ttm@ttmteknoloji.com.tr)

Model: **HSX-A/-ASS Load Cell**



(KG)	D
5~250	ø8.2
300~500	ø10.2



# TTM

## TEKNOLOJİ TASARIM MERKEZİ

Bilgisayar Yazılım Nakliyecilik Makine ve Kalıp Tic. Ltd. Şti.

Keykubat Mah. Yarma Sok. No: 17/A Karatay/KONYA

[www.ttmteknoloji.com.tr](http://www.ttmteknoloji.com.tr)

Tel: +90.332.3538491 - Fax: +90.332.3534303 - [ttm@ttmteknoloji.com.tr](mailto:ttm@ttmteknoloji.com.tr)

Model: **HSX-A/-ASS Load Cell**

